

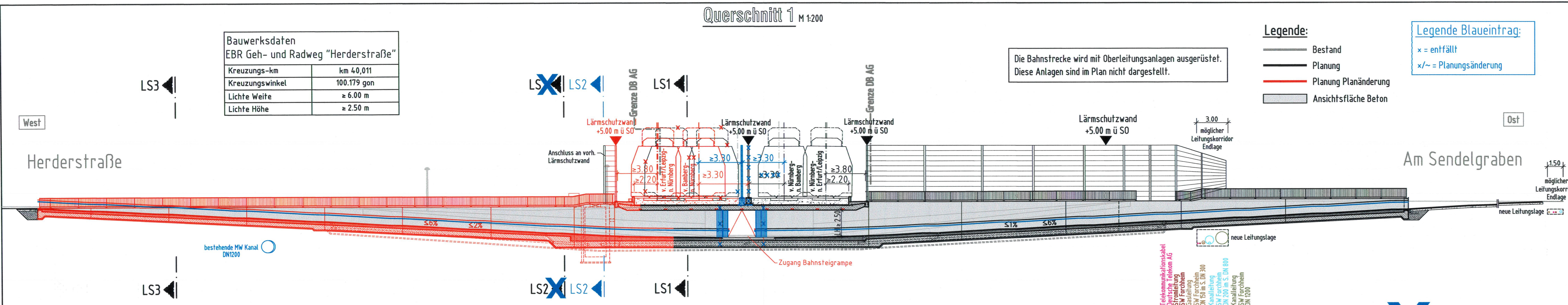
Querschnitt 1 M 1:200

Bauwerksdaten EBR Geh- und Radweg "Herderstraße"	
Kreuzungs-km	km 40,011
Kreuzungswinkel	100.179 gon
Lichte Weite	≥ 6.00 m
Lichte Höhe	≥ 2.50 m

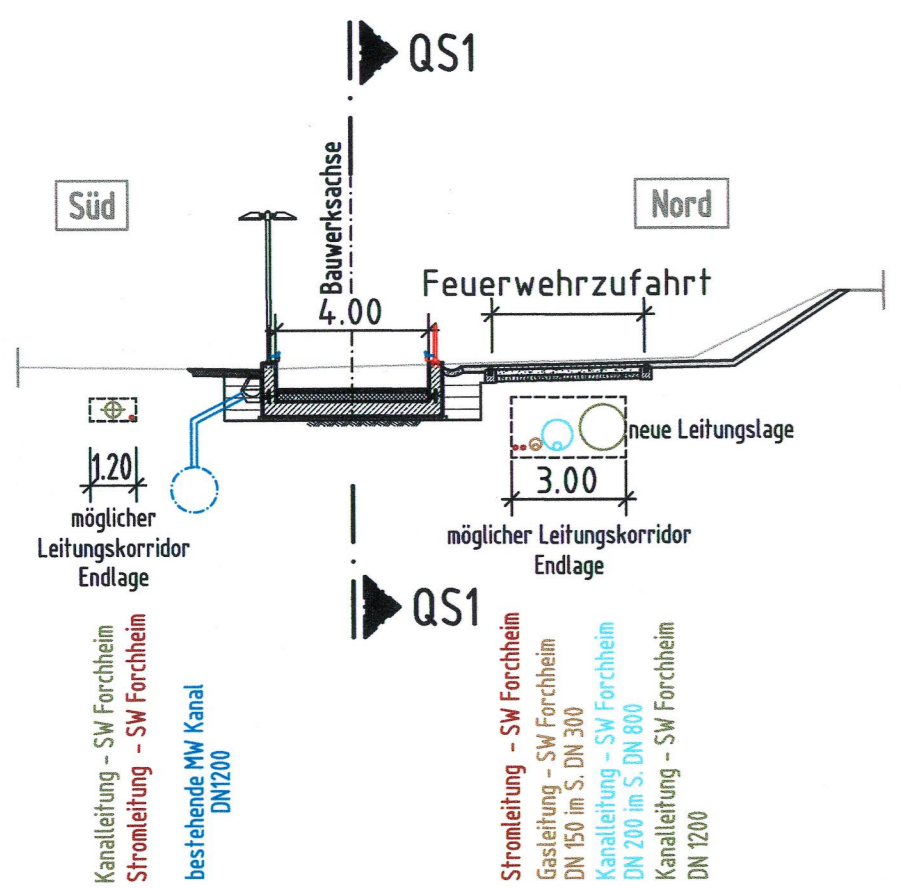
- Legende:**
- Bestand
 - Planung
 - Planung Planänderung
 - Ansichtsfäche Beton

- Legende Blau eintrag:**
- x = entfällt
 - x/~ = Planungsänderung

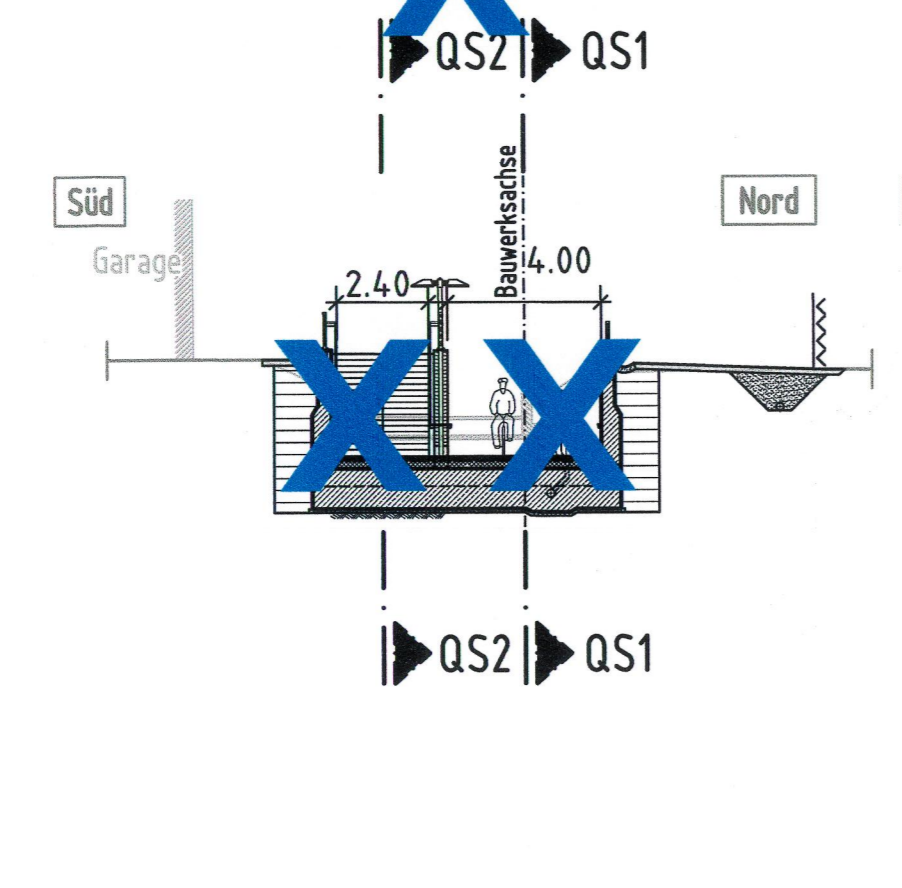
Die Bahnstrecke wird mit Oberleitungsanlagen ausgerüstet. Diese Anlagen sind im Plan nicht dargestellt.



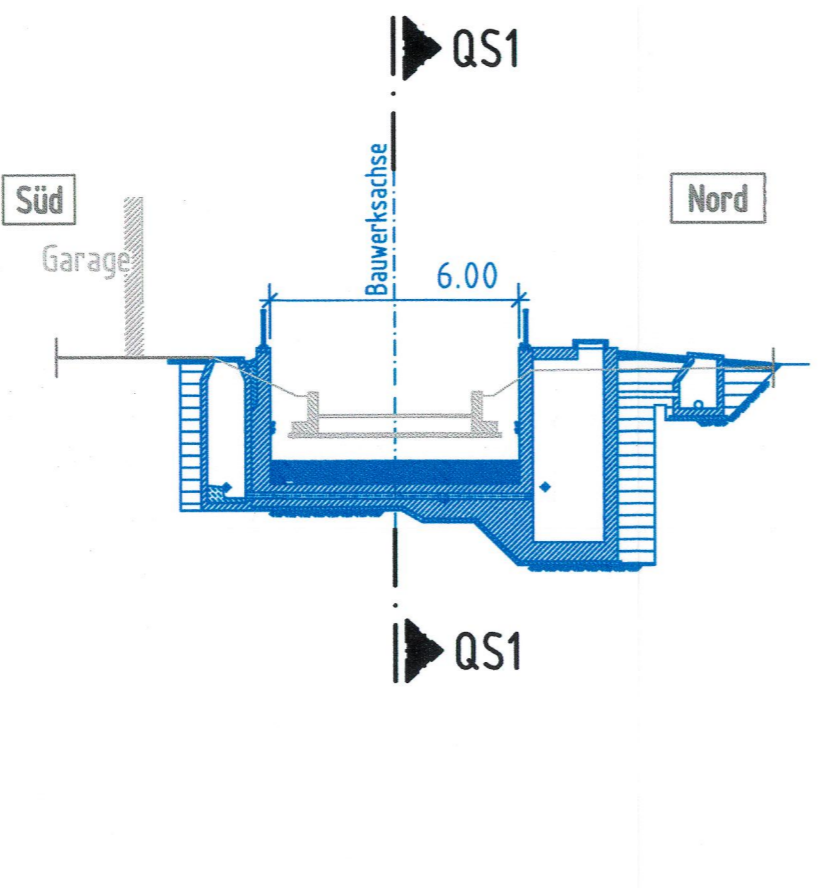
Längsschnitt 3 M 1:200



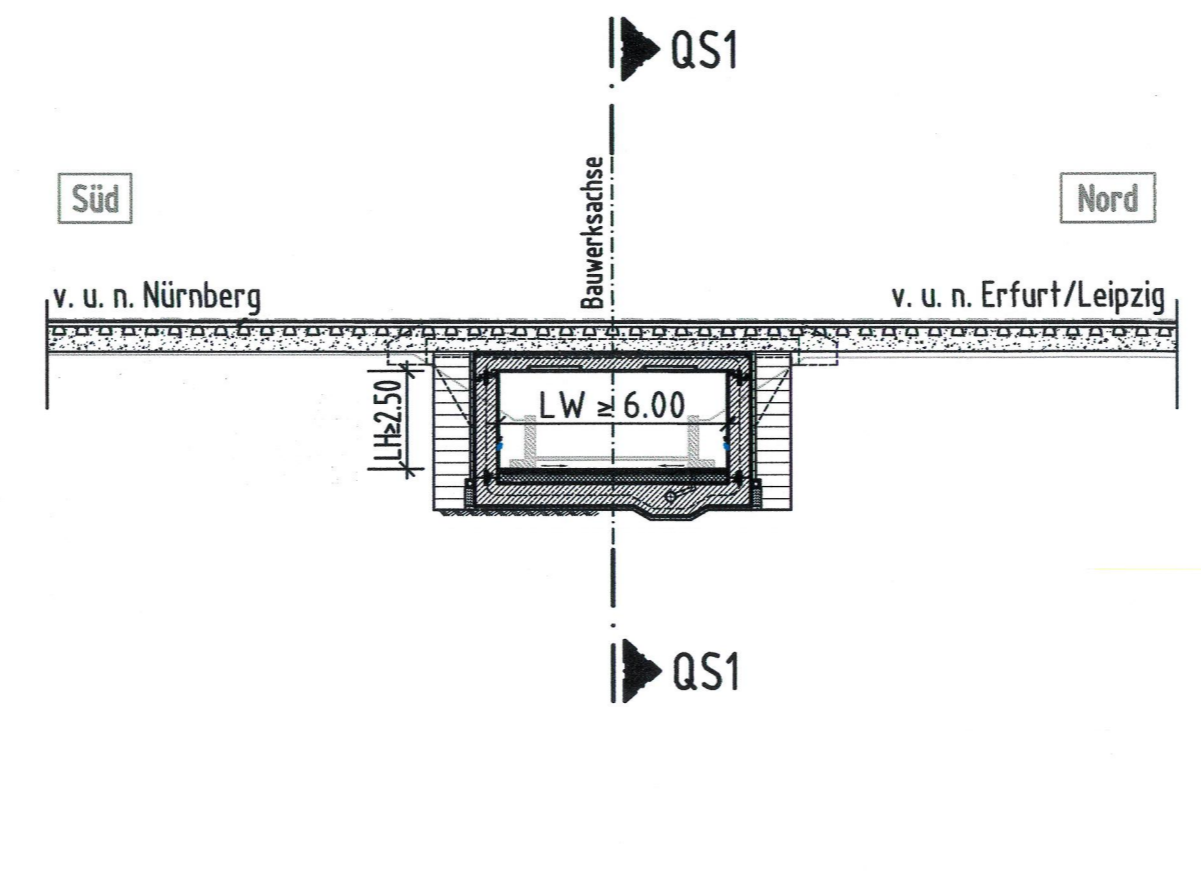
Längsschnitt 2 M 1:200



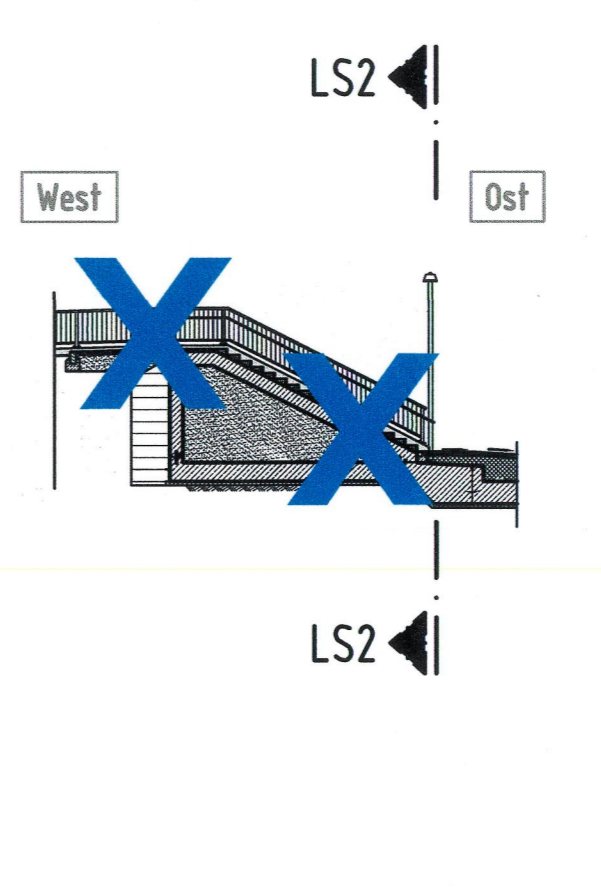
Längsschnitt 2 M 1:200



Längsschnitt 1 M 1:200



Querschnitt 2 M 1:200



Verkehrsprojekt Deutsche Einheit Schiene Nr. 8 Ausbaustrecke Nürnberg - Ebersfeld

PFA 18/19 Forchheim - Eggolsheim
Bestand Str. 5900, km 32,402 - km 46,000

Planänderung zum Planfeststellungsbeschluss

geändert:
DB E&C GmbH
Region Süd (I.TV-S-P-MÜ(1))

München, den 06.08.2019.....i.A.....

Nach § 18 Allgemeines Eisenbahngesetz
planfestgestellt durch
Änderungsplanfeststellungsbeschluss vom 27.05.2020

Eisenbahn-Bundesamt
Außenstelle Nürnberg
Az.: 651ppa/002/2019#001

im Auftrag



a	Hp Forchheim Nord und resultierende Anpassungen
Index	Art der Änderung

Für die Änderung: DB Engineering & Consulting GmbH Region Süd Planung München I.TV-S-P-MÜ(V) Richterstraße 3 80634 München München, 31.01.2018 i.A. <i>Stahl</i> Datum, Unterschrift	Planverfasser: POYRY Pöyry Deutschland GmbH Marburger Straße 10 10789 Berlin Tel.: 030 / 213 04 - 0 Fax: 030 / 213 04 - 144 München, 01.07.2013 Datum, Unterschrift <i>J. A.</i>	Anlage/Blatt-Nr.: 8.13 Auftrag-Nr.: 9136113.1 Datum Name gez. 01/2018 Szangolies bearb. 01/2018 Schastok gepr. 01/2018 Le
Maßstab: 1:200	EBR Geh- und Radweg "Herderstraße" km 40,011 Längsschnitte und Querschnitte	
Projekt: Strecke:	VDE 8.1 ABS Nürnberg-Ebersfeld 5900 Nürnberg Hbf - Bamberg / 5919 Eltersdorf - Leipzig-Neuwiederitsch 5113 Forchheim - Ebermannstadt	